

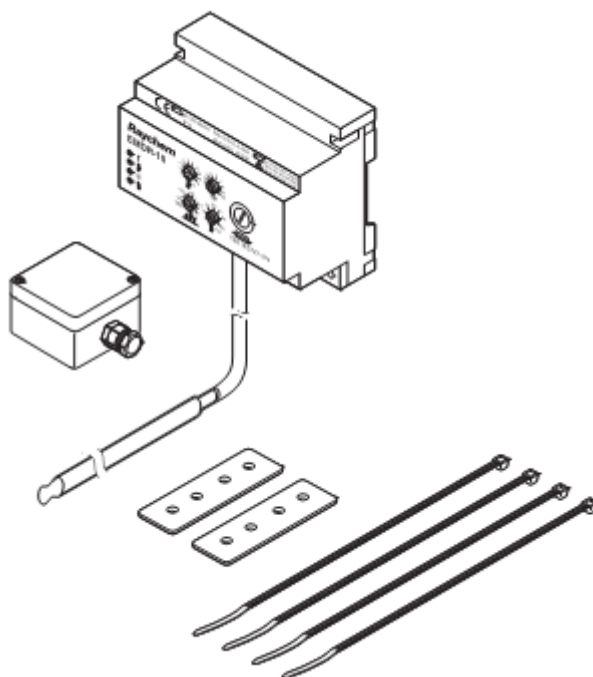
Raychem

EMDR-10

**Электронный блок управления системами обогрева
водосточных желобов**

Оборудование в комплекте поставки:

- Блок управления
- Датчик температуры воздуха
- Датчик влажности
- Крепежные кронштейны (Hard-46)
- Маркировочная этикетка
- Справочное руководство



Содержание

Оборудование в комплекте поставки	2
1. Описание	3
1.1 Назначение устройства	3
1.2 Технические данные	3
1.3 Уход и техническое обслуживание	4
2. Монтаж	5
2.1 Примечания по обеспечению безопасности	5
2.2 Монтаж и размеры блока управления	5
2.3 Монтаж и размеры датчика температуры	6
2.4 Монтаж и размеры датчика влажности	6
2.5 Размещение электрических компонентов	7
3. Принцип действия	8
3.1 Устройства индикации	8
3.2 Регулировки параметров	8
3.3 Предохранитель датчика влажности	9
4. Сообщения об ошибках и поиск/устранение неисправностей	10
5. Схемы соединений	12
5.1 EMDR-10 с нагревательным кабелем, подсоединенным напрямую	12
5.2 EMDR-10 с контактором	12
5.3 Выход предупреждающей сигнализации	13

1. Описание

1.1 Назначение устройства

Электронный блок управления EMDR-10 специально разработан для управления системами обогрева водосточных желобов. В зависимости от температуры окружающего воздуха и влажности в желобе нагревательный кабель включается только в том случае, когда это необходимо для обеспечения надлежащего стока талой воды.

1.2 Технические характеристики

Блок управления

Напряжение питания	230 В пер. тока, $\pm 10\%$, 50 Гц
Потребляемая мощность	Макс. 4 ВА
Макс. коммутационная способность	Имакс. 10(4)А / 230 В пер. тока, однополюсной на одно направление, потенциальное напр. 230 В пер. тока
Диапазон регулировки температуры	От $-3\text{ }^{\circ}\text{C}$ до $+6\text{ }^{\circ}\text{C}$ (заводская настройка $+2\text{ }^{\circ}\text{C}$)
Диапазон нижнего предела температуры	От $-25\text{ }^{\circ}\text{C}$ до $-5\text{ }^{\circ}\text{C}$ (заводская настройка диапазона регулировки $-15\text{ }^{\circ}\text{C}$)
Эксплуатационный дифференциал регулирования	$\pm 0,5\text{ K}$
Точность измерения	$\pm 1,5\text{ K}$
Диапазон регулировки по влажности	От 1 (макс. чувствительность) до 10 (мин. чувствительность) (заводская настройка 5)
Диапазон регулировки времени действия последующего нагрева	От 0 до 60 минут (заводская настройка 60 минут)
Реле предупреждающего сигнала	Имакс 2(1) А / 230 В пер. тока, однополюсный на два направления, безпотенциальный
Датчик влажности (выходные параметры)	Имакс 1 А / 230 В пер. тока, однополюсной на одно направление, потенциал 230 В пер. тока с предохранителем 5 x 20 мм T1A в соответствии с IEC127-2/V
Монтаж	На DIN-рейку в соответствии с DIN EN 50022-35
Директива по оборудованию низкого напряжения	EN 60730
Электромагнитная совместимость	EN 50081-1 (излучение) и EN 50082-1 (устойчивость)
Клеммы	2,5 мм ² (многожильные кабели), 4 мм ² (одножильные кабели)
Класс защиты	II (монтаж на панели)

Корпус

Диапазон температур окружающей среды*	От 0 °С до +50 °С
Защита от проникновения	IP20
Материал корпуса	Норил (самогасящийся в соответствии с UL 94 V-0)
Масса	Прибл. 350 г
Размеры	106 x 90 x 58 мм

* Необходимо обеспечить непрерывную работу, и устройство должно быть защищено от проникновения влаги.

Датчик температуры окружающего воздуха

Тип датчика	PTC (FL 103)
Защита от проникновения	IP54
Клеммы	2,5 мм ²
Кабель датчика	2 x 1,5 мм ² , макс. 100 м (не включен в комплект поставки)
Максимальная воздействующая температура	От -30 °С до +80 °С
Монтаж	Настенный монтаж

Датчик влажности (HARD-45)

Тип датчика	PTC
Потребляемая мощность	От 9 Вт до 18 Вт
Диапазон температур окружающей среды	От -30 °С до +65 °С в непрерывном режиме
Напряжение питания	230 В пер. тока, ±10%, 50 Гц
Соединительный кабель	3 x 1,5 мм ² , 4 м, соединительный кабель можно удлинить максимум до 100 м при использовании 3 проводников с площадью поперечного сечения 1,5 мм ²

1.3 Уход и техническое обслуживание

Для очистки блока EMDR-10 пользуйтесь только мягкой и сухой тканью. Применение растворителей или других жидкостей может привести к серьезному повреждению устройства. Функционирование блока управления и нагревательного кабеля можно проверить в режиме тестирования (см. пункт. 3.2, "Регулировка параметров").

2. Монтаж

Только для электриков!

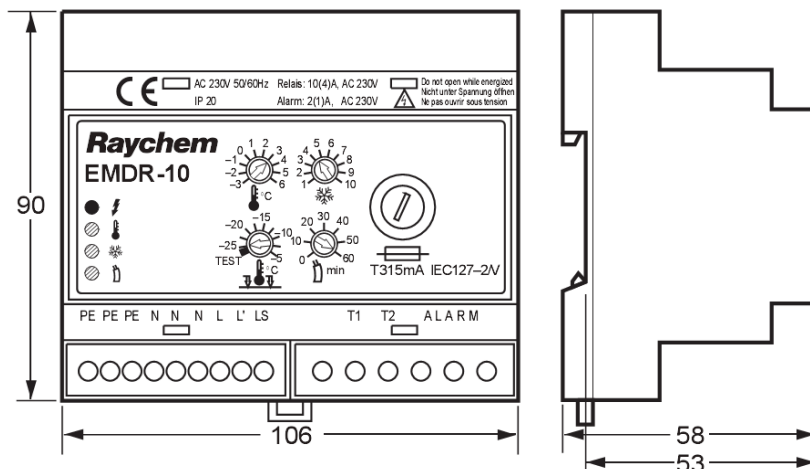
Внимание! Ошибки при подсоединении устройства могут привести к повреждению блока управления. Компания не несет ответственность за любой ущерб, вызванный неисправными подсоединениями и/или неправильным обращением с устройством.

2.1 Примечания по обеспечению безопасности

- Прежде чем выполнять какие-либо работы с устройством, выключите источник питания!
- Устройство может подсоединяться и обслуживаться только обученными специалистами, имеющими соответствующие разрешения!
- Электрические соединения должны быть выполнены в соответствии с прилагаемой схемой подсоединений.
- Устройство рассчитано только на подсоединение к фиксированным кабелям.
- По проводам датчика влажности передается напряжение питания для датчика температуры, кроме того, контакт для предупреждающих сигналов следует считать передающим напряжение питания согласно VDE.
- Необходимо соблюдать все соответствующие правила, касающиеся монтажа.
- Запрещается прокладывать кабели датчика вместе с другими проводами, находящимися под напряжением, для предотвращения помех.
- Более того, вы должны обеспечить достаточную защиту от отсоединения всех проводников в соответствии с требованиями EN 60730, часть 1. Этого можно достичь, например, фиксируя кабели с помощью кабельных зажимов.
- Необходимо соблюдать местные стандарты по электрическим соединениям.
- Если устройство не работает, прежде всего проверьте все соединения и источник питания.

2.2 Монтаж и размеры блока управления

Устройство предназначено для монтажа на DIN-рейке (DIN EN 50022-35) в коробках переключателей и распределительных коробках. Автомат защиты цепи и контактор, который понадобится со временем, можно установить непосредственно вблизи блока.



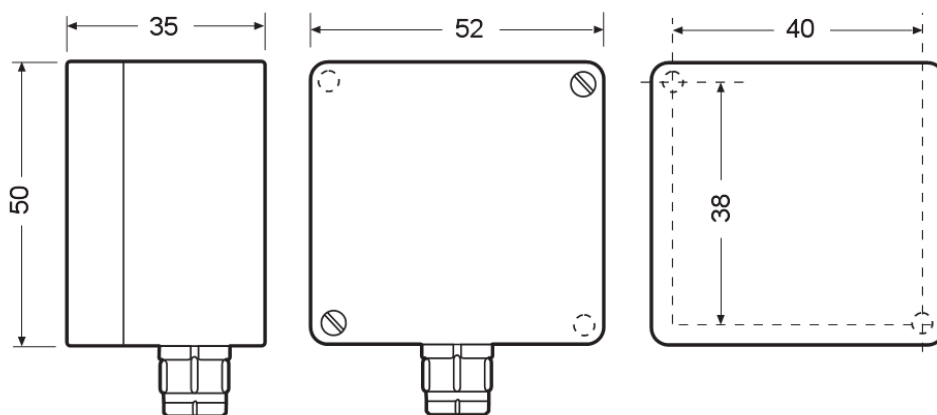
2.3 Монтаж и размеры датчика температуры

Правильное расположение датчика температуры является важнейшим фактором для правильной и эффективной работы системы таяния снега. Датчик температуры должен быть расположен на северной стороне здания, в таком месте, где он не будет находиться непосредственно на солнечном свете. Кроме того, он должен быть защищен от воздействия других факторов, т.е. его нельзя устанавливать над дверями или окнами, а также слишком близко к лампам или прожекторам света.

Рекомендуется устанавливать его на стене непосредственно под водосточным желобом.

Соединительный кабель датчика можно удлинить максимум на 100 м, если площадь сечения проводника составляет 1,5 мм².

Провода датчика температуры должны считаться передающими напряжение питания в соответствии с VDE. Необходимо соблюдать все соответствующие правила, касающиеся монтажа. См. схему соединений в пункте 5.



2.4 Монтаж и размеры датчика влажности

Правильное расположение датчика влажности является важнейшим фактором для правильной и эффективной работы системы таяния снега.

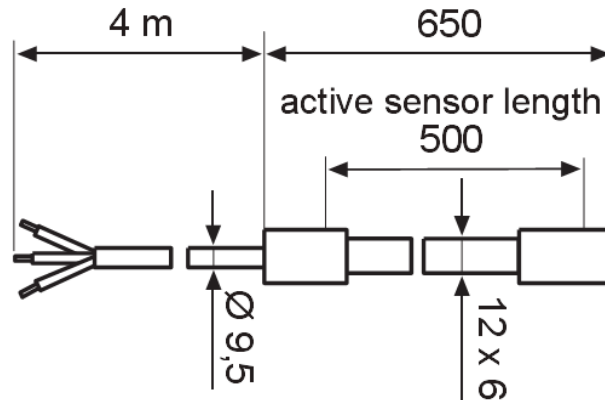
Датчик влажности и нагревательный кабель (кабели), управляемый одним и тем же блоком управления, должны располагаться в одной части крыши. Датчик влажности обычно размещается в сточном желобе, в самом низком положении в системе, находящейся рядом с одной из водосточных труб. Именно в этом месте, как правило, вода/снег уходят из сточного желоба в самую последнюю очередь, поэтому такое расположение обеспечит защиту всей зоны действия системы до того, как система обогрева выключится. Точное положение будет зависеть от конкретной конструкции здания и преобладающих погодных условий. Если опыт показывает, что система отключается до того, как снег полностью удаляется из наиболее важной зоны, тогда датчик следует переместить в эту зону.

Для монтажа датчика в желобе используйте крепежные кронштейны (Hard-46), с помощью которых следует укрепить датчик рядом с нагревательным кабелем и

параллельно ему. Убедитесь, что датчик находится на плоской поверхности и не касается нагревательного кабеля.

Соединительный кабель датчика влажности можно удлинить максимум на 100 м, если используется 3 проводника с площадью поперечного сечения 1,5 мм². См. схему соединений в пункте 5.

По проводам датчика влажности передается напряжение питания!



2.5 Размещение электрических компонентов

- Длина нагревательного кабеля определяет количество и номинал предохранителей.
- Использование УЗО (30 мА) является обязательным условием, предусмотренным компанией Rauchem!
- Необходимо соблюдать местные стандарты по электрическим соединениям.
- Устройство может подсоединяться только электриком, имеющим соответствующее разрешение!
- Используйте автомат защиты цепи с характеристикой типа С.

Максимальная длина нагревательного кабеля для температуры запуска системы $-10\text{ }^{\circ}\text{C}$ при напряжении питания 230 В пер. тока

Нагревательный кабель GM-2X / 8BTV-2-CT

6 А (прямое подсоединение)	25 м
10 А (прямое подсоединение)	40 м
13 А (с контактором)	50 м
16 А (с контактором)	60 м
20 А (с контактором)	80 м

3. Принцип действия

Блок управления имеет четыре светодиода для отображения рабочих состояний и четыре регулятора для настройки различных параметров.

Температура воздуха измеряется датчиком температуры. Когда температура воздуха падает ниже величины, настроенной в блоке управления, то загорается соответствующий желтый светодиод и примерно через 10 минут включается датчик влажности.

Если на датчике есть влага, то загорается соответствующий желтый светодиод, включается нагрев и загорается красный светодиод. Нагревательный кабель остается включенным до тех пор, пока не будет действовать одно из следующих условий:

- Температура воздуха поднимется выше установленной величины
- Влажность уменьшится ниже установленной величины
- Температура воздуха уменьшится ниже отрегулированного нижнего предела температуры и пройдет установленный период действия последующего нагрева.

3.1 Устройства индикации



Светодиоды обозначают следующие рабочие состояния:
Светодиод горит зеленым светом:
Устройство работает (подается напряжение сети)



Светодиод горит желтым светом
Температура уменьшилась ниже установленного порога температуры воздуха
Светодиод мигает в случае неисправности датчика температуры воздуха (разрыв цепи или короткое замыкание)



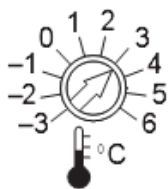
Светодиод горит желтым светом
Превышен установленный порог влажности
Светодиод мигает в случае неисправности датчика влажности (разрыв цепи)



Светодиод горит красным светом
На нагревательный кабель подано напряжение

3.2 Регулировки параметров

Следующие параметры можно установить с помощью соответствующих регуляторов:



Регулировка порога температуры воздуха.

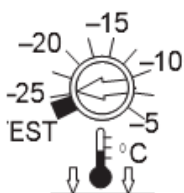
Датчик влажности включается при температуре ниже данной величины.



Регулировка порога влажности.

Если влажность превышает эту величину, то будет подано напряжение на нагревательный кабель, если температура воздуха ниже установленного значения.

1 = макс. чувствительность, 10 = мин. чувствительность



Регулировка нижнего предельного значения температуры.

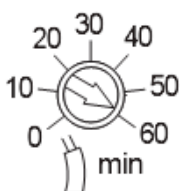
Ниже этого значения нагревательный кабель будет выключен. Одновременно будет выключено измерение влажности.

В дополнение к этому можно использовать данный регулятор для проверки блока, повернув вал потенциометра влево до упора. После этого на нагревательный кабель (соответствующий контактор) будет подано напряжение приблизительно на 10 минут. Если вал потенциометра повернуть снова направо в течение этих 10 минут, ПРОВЕРКА прекратится, и блок управления будет функционировать в нормальном рабочем режиме с отрегулированным нижним пределом температуры.

Если потенциометр оставлен в положении ПРОВЕРКА, то аппарат автоматически возвратится в нормальный режим работы после истечения 10-минутного периода проверки и будет работать с нижним предельным значением температуры, равным $-25\text{ }^{\circ}\text{C}$.

Этот нижний предел температуры в любое время можно установить на другое значение.

Новый период проверки можно включить поворотом вала от крайнего левого положения вправо (минимум до $-20\text{ }^{\circ}\text{C}$) и затем опять в крайнее левое положение до упора.



Регулировка периода последующего нагрева.

Правильная регулировка периода последующего нагрева зависит от местных погодных условий, месторасположения и требуемой мощности системы обогрева.

Условия должны соответствовать требованиям экономичной работы системы.

Минимальное время, в течение которого нагревательный кабель остается включенным, когда условия его включения по температуре и влажности уже не удовлетворяются (например, температура увеличивается выше установленного уровня или влажность уменьшается ниже установленного уровня).

Используйте следующую таблицу в качестве руководства:

Описание	Предполагаемая настройка
Пороговое значение температуры воздуха	$+2\text{ }^{\circ}\text{C}$
Порог влажности	5
Нижний предел температуры	$-15\text{ }^{\circ}\text{C}$
Период последующего нагрева	60 минут

Периодическая проверка: Рекомендуется проверять и испытывать контуры блока управления, а также нагревательного кабеля ежегодно.

3.3 Предохранитель датчика влажности

Блок управления оснащен плавким предохранителем на выходе датчика влажности, который защищает этот выход от перегрузки и короткого замыкания. В случае, если требуется замена предохранителя, вы можете использовать исключительно предохранитель (5 x 20 мм) типа T1A в соответствии с IEC127-2/V. Запрещается использовать другие типы предохранителей, которые могут привести к серьезному повреждению устройства.

4. Сообщения об ошибках и поиск/устранение неисправностей

Блок управления обнаруживает следующие неисправности:

<i>Неисправность</i>	<i>Реакция</i>
Разрыв или короткое замыкание цепи датчика температуры	Светодиод "Температура" мигает, реле предупреждающих сигналов и реле нагрузки выключаются
Отказ датчика влажности Короткое замыкание датчика влажности	Светодиод "Влажность" мигает, реле предупреждающих сигналов и реле нагрузки выключаются. Кроме того, в условиях короткого замыкания предохранитель датчика влажности перегорает.
Нарушение подачи электроэнергии	Реле предупреждающих сигналов и реле нагрузки выключаются

Примечание:

- Короткое замыкание датчика влажности приводит к срабатыванию предохранителя.
- При этом также обнаруживается короткое замыкание, потому что оно приводит к разрыву цепи датчика.

В случае неисправности датчика влажности контур измерения влажности будет выключен. Светодиод "Влажность" будет продолжать мигать. После ремонта датчика влажности сигнал неисправности необходимо удалить из системы, включив режим ПРОВЕРКА (поверните потенциометр нижнего предела температуры влево до упора и через короткое время после этого верните его обратно на требуемое значение нижнего предела температуры). Когда температура воздуха падает ниже величины, настроенной в блоке управления, то включается датчик влажности и производится его повторная проверка примерно через 10 минут.

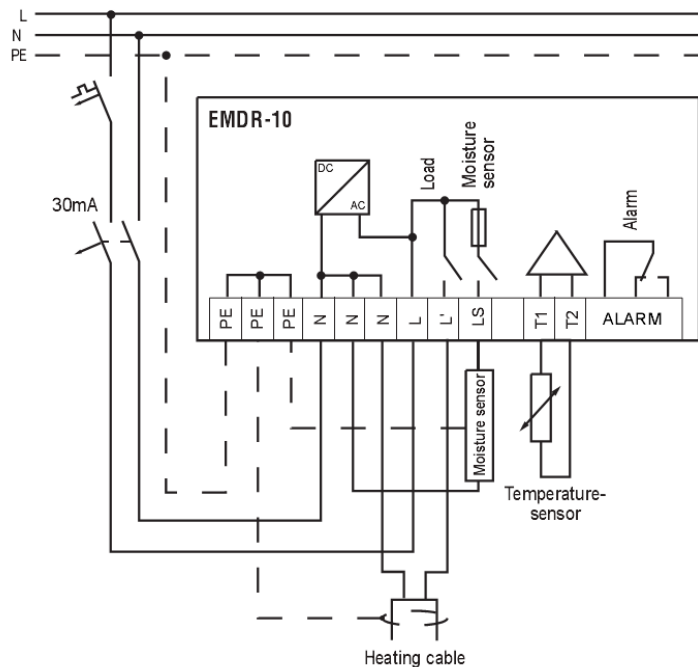
Поиск и устранение неисправностей:

<i>Признаки</i>	<i>Возможные причины</i>	<i>Способ устранения</i>
Нагревательный кабель не нагревается (снег не тает)	Датчик влажности расположен неправильно (например, не расположен на плоскости в желобе)	Измените его положение, следуя инструкциям в разделе "Установка датчика влажности" настоящего руководства.
	Датчик температуры расположен непосредственно на солнечном свете	Измените его положение, следуя инструкциям в разделе "Установка датчика температуры" настоящего руководства.
Температура ниже установленного значения, но нагревательный кабель не работает	Влажность не обнаруживается	Это нормальный режим работы: для того чтобы на нагревательный кабель было подано напряжение, необходимо, чтобы была обнаружена низкая температура ВМЕСТЕ С наличием влаги.
	Прошло меньше 10 минут после того, как температура понизилась ниже установленного значения.	Датчик не определяет наличие влажности в течении 10 минут после снижения температуры ниже установленного значения
Есть снег, но нагревательный кабель не работает	Регулятор влажности установлен на слишком высокое значение.	Установите регулятор влажности на более низкое значение.
	Плохое расположение датчика влажности	Измените его положение, следуя инструкциям в разделе "Установка датчика влажности" настоящего руководства.
Снег начинает таять, но нагревательный кабель отключается слишком рано	Плохое расположение датчика влажности	Измените его положение, следуя инструкциям в разделе "Установка датчика влажности" настоящего руководства.
	Регулятор влажности установлен на слишком низкое значение.	Установите регулятор влажности на более высокое значение.
	Температура понизилась ниже установленного минимального значения температуры	Это нормальный режим работы

5. Схемы соединений

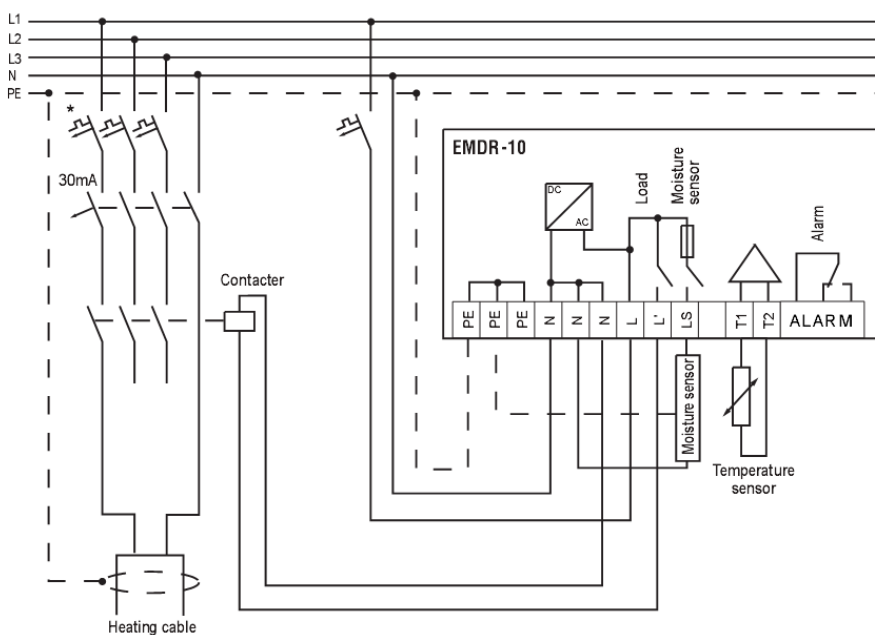
5.1 EMDR-10 с нагревательным кабелем, подсоединенным напрямую

Внимание! Максимальная длина нагревательного кабеля 40 м, максимальный номинал автомата защиты цепи 10 А (характеристика типа С)



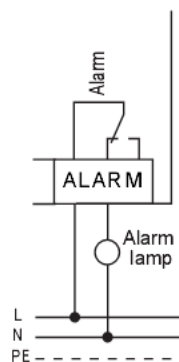
5.2 EMDR-10 с контактором

Внимание! Автомат защиты для EMDR-10 на макс. значение 10 А

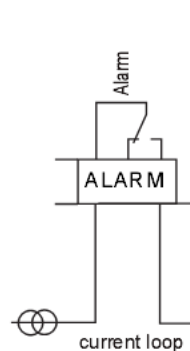


* Номинальная настройка автомата защиты зависит от максимальной длины нагревательного кабеля (см. пункт 2.5)

5.3. Выход предупреждающей сигнализации



Подсоединение лампы предупреждающего сигнала (схема) или звукового сигнала (нерабочее положение)



Подсоединение токовой петли (нерабочее положение)

Примечание: Реле предупреждающего сигнала всегда работает (включено), когда нет неисправности.

На реле предупреждающего сигнала нет напряжения, но оно не подходит для переключения защитного низкого напряжения (SELV), так как на нем нет двойной изоляции.